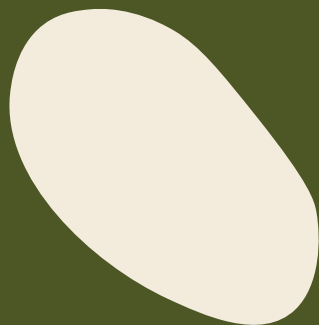
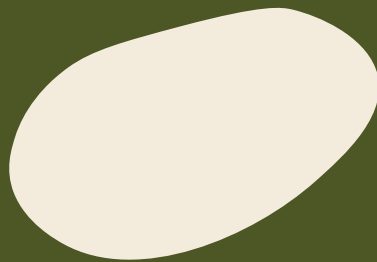
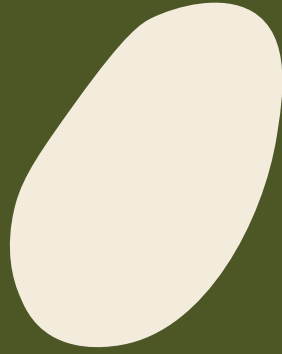


MOTUS



CitySens (lab)

ÍNDEX

Col·lecció Motus

Components

Instruccions

Com plantar

Consells d'ús

Garantia

Regala una nova vida



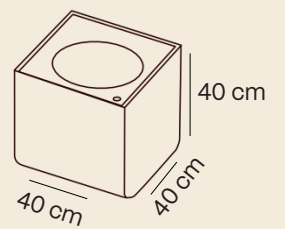
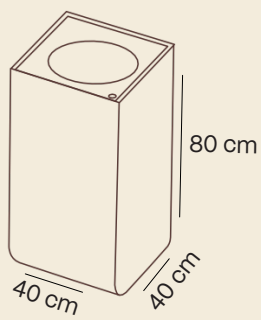
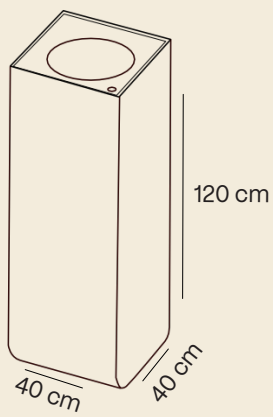
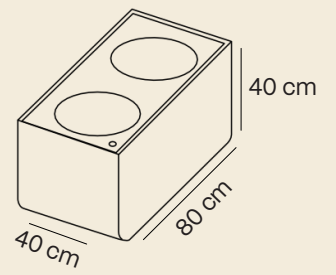
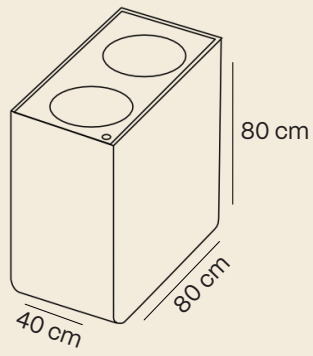
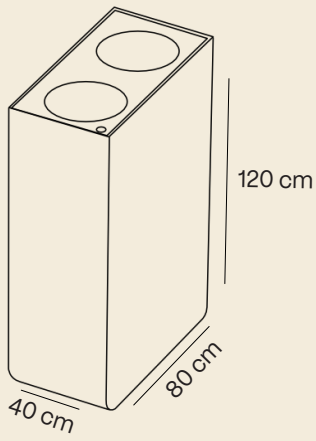
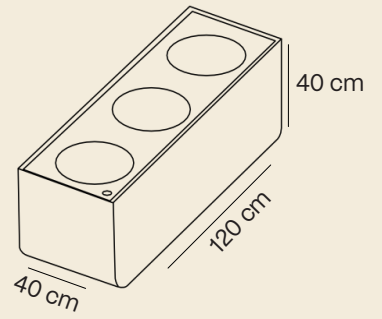
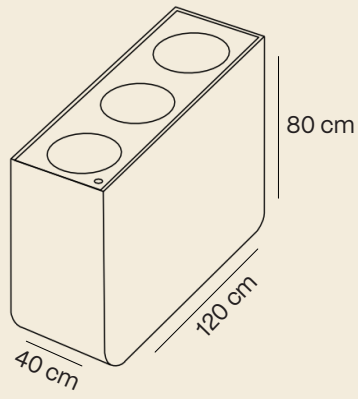
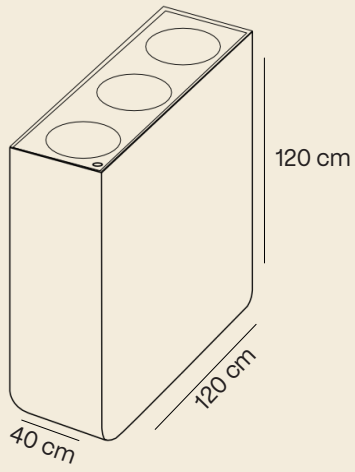
MOTUS

DISSENYAT PER OIKO DESIGN OFFICE

MOTUS és moviment, canvi i adaptabilitat.

Dissenyada conjuntament amb OiKo Design Office, aquesta línia combina panells reciclats i estructures intercanviables amb una petjada ecològica mínima. Un sistema modular creat per evolucionar amb cada projecte d'interiorisme.





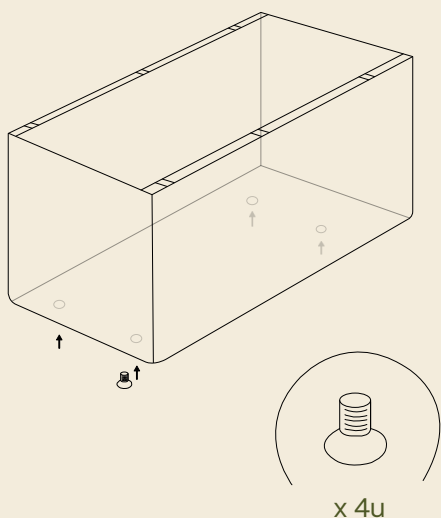
COMPONENTS

Jardinera Motus
Suports o rodes
Dipòsit d'aigua
Indicador de nivell d'aigua
Estagues d'autorec
Varetes metàl·liques
Test interior

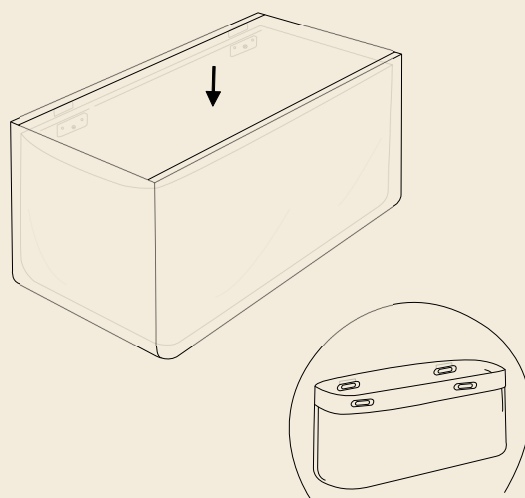


INSTRUCCIONS

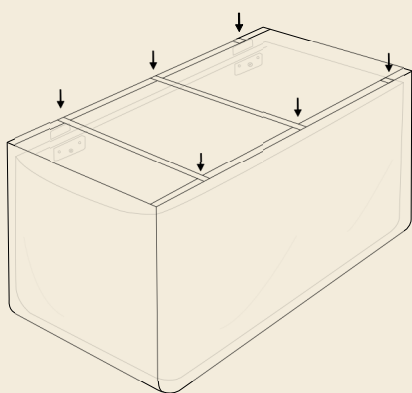
1 Col·loca i cargola els 4 suports.



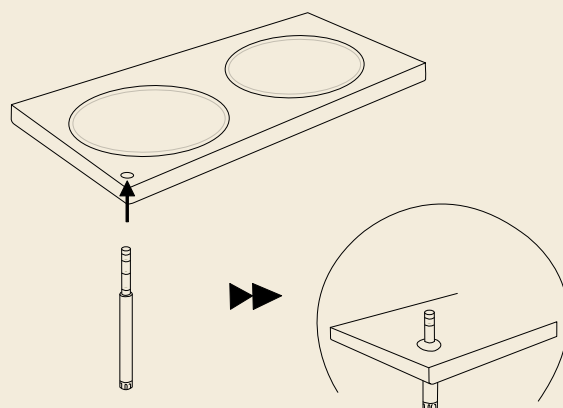
2 Col·loca i verifica que el dipòsit d'autorec quedi ben ancorat als suports laterals.



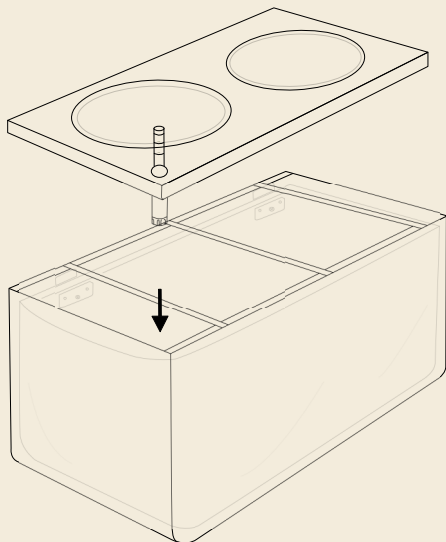
3 Col·loca les varetes metàl·liques.



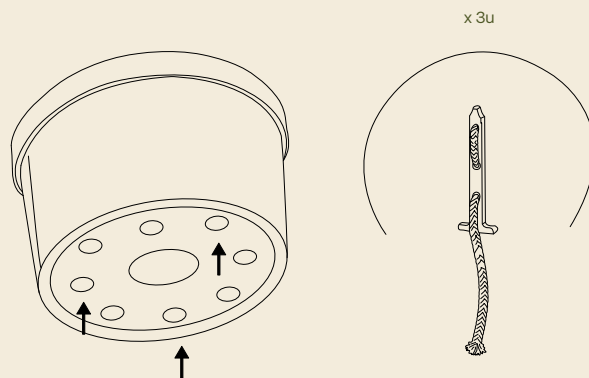
4 Insereix l'indicador de nivell d'aigua a l'orifici petit de la tapa per la part inferior. Prem amb fermesa fins que quedi completament enrasat.



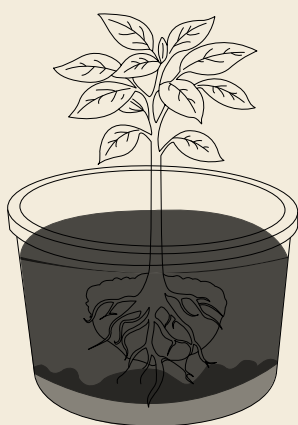
- 5 Encaixa la tapa assegurant-te que l'indicador de nivell quedi dins del dipòsit d'autorec.



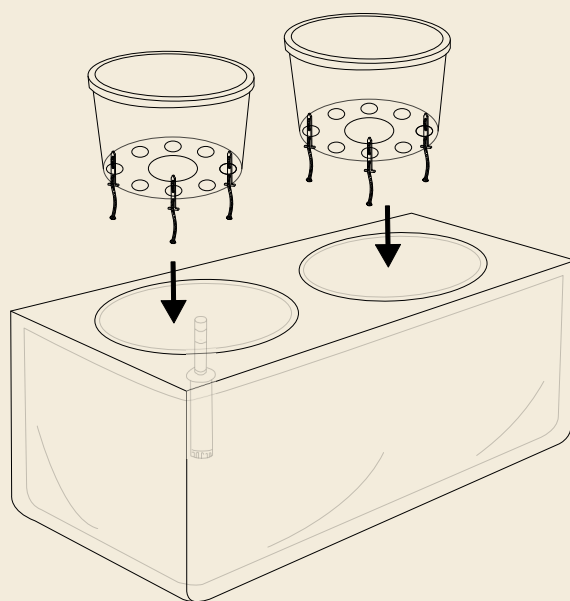
- 6 Passa els cordills per cada estaca d'autorec i insereix-les als orificis de la base del test interior. Assegura't que els cordills penguin cap al dipòsit d'aigua.



- 7 Recomanem col·locar la planta i el substrat als tests abans d'encaixar-los a la jardinera; els detalls pas a pas es troben a les següents pàgines.

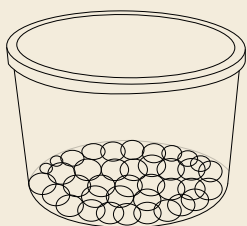


- 8 Insereix els test interiors a la jardinera.



COM PLANTAR

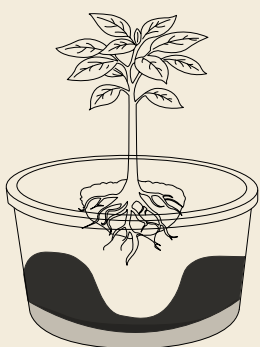
1 Afageix una capa de drenatge d'uns 2cm a la base del test interior.



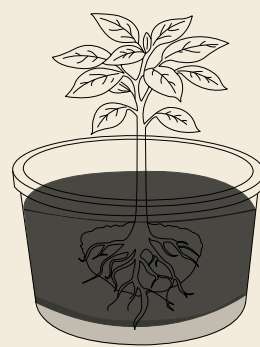
2 Afageix la primera capa de substrat (deixant espai per a la planta).



3 Col·loca la planta. Si les arrels estan molt compactes, et recomanem afluixar-les suaument per afavorir-ne el creixement.



4 Omple els buits amb substrat, pressionant lleugerament per assentar la planta.



5 Rega la planta lentament fins que l'excés d'aigua ompli el dipòsit. Consulta l'indicador per mantenir el nivell entre els punts òptim i màxim.



CONSELLS D'ÚS

Col·loca la jardinera en un lloc adequat perquè la planta rebi la llum i la temperatura adequades.

Utilitza els nutrients líquids de CitySens per aportar tots els micro i macronutrients que la planta necessita per créixer sana.

Utilitza un drap humit per netejar la pols de l'estructura i de les fulles.



GARANTIA

Sempre que utilitzis el producte segons l'ús recomanat, el producte té una garantia de 5 anys des de la data de lliurament.

La garantia cobreix possibles defectes de materials o de fabricació.

Per gestionar la garantia del producte, contacta'ns a:

hola@citysenslab.com



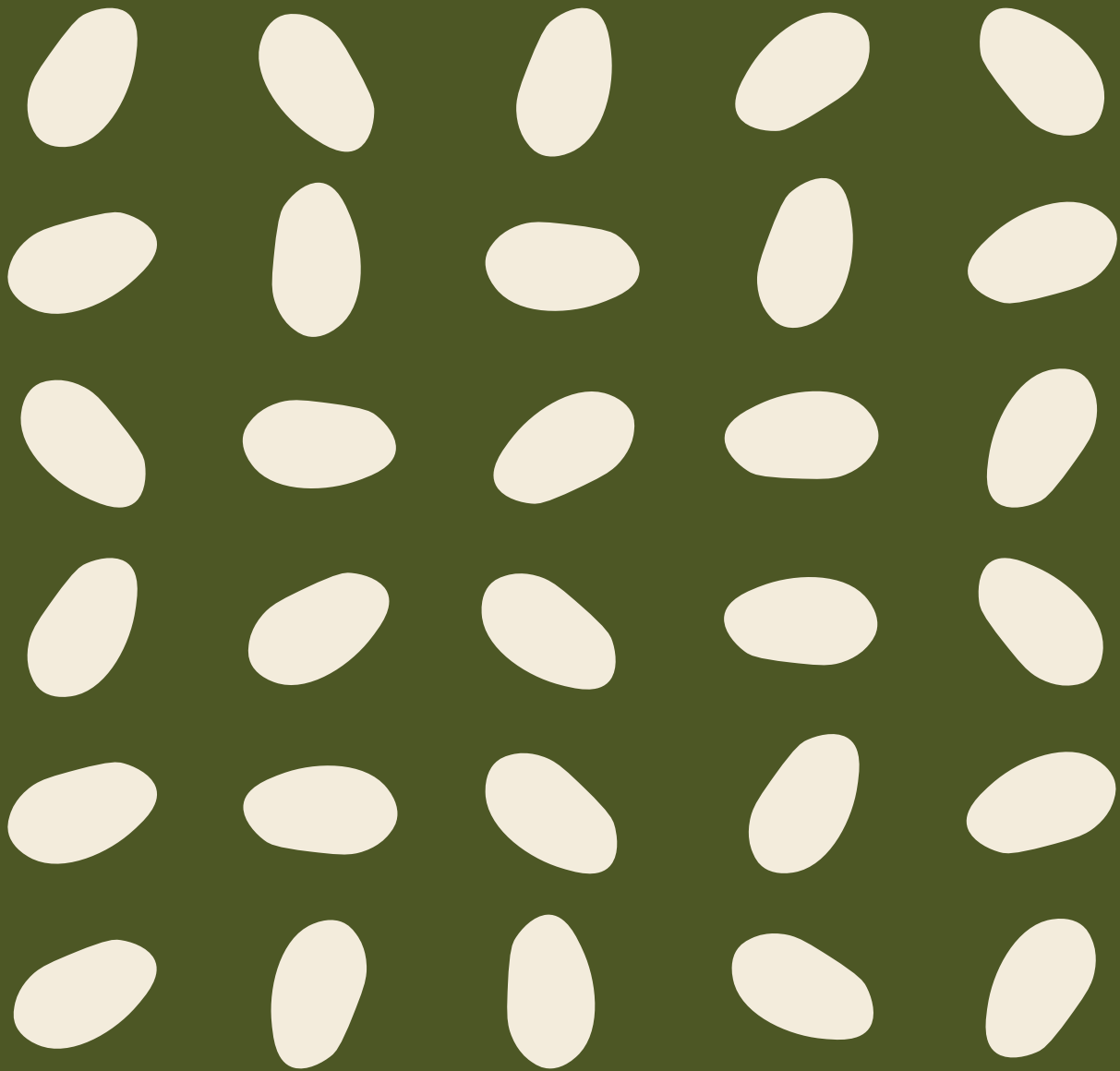
NOVA VIDA

La teva jardineria MOTUS està dissenyada per acompanyar-te durant molts anys. Però quan arribi al final de la seva vida útil, avisa'ns abans de llençar-la.

El seu disseny modular i la seva fabricació local amb materials reciclats permeten recuperar-ne els components i donar-los una nova vida.

Així podem reutilitzar o reciclar els materials i generar un impacte social positiu.





INSPIRED BY NATURE, BUILT FOR PEOPLE

CitySens (lab)